



03/231-641/ПР
10.05.2024

КИЇВСЬКА МІСЬКА РАДА

III СЕСІЯ IX СКЛИКАННЯ

РІШЕННЯ

№ _____

Про передачу ТОВАРИСТВУ З ОБМЕЖЕНОЮ ВІДПОВІДАЛЬНІСТЮ «МАРВІ» земельної ділянки в оренду для експлуатації будівель і споруд автомобільного транспорту та дорожнього господарства на просп. Каденюка Леоніда, 19-А у Дніпровському районі міста Києва



515939371

Розглянувши заяву ТОВАРИСТВА З ОБМЕЖЕНОЮ ВІДПОВІДАЛЬНІСТЮ «МАРВІ» (код ЄДРПОУ: 37935737, місцезнаходження юридичної особи: 02218, м. Київ, вул. Райдужна, 11) від 30 квітня 2024 року № 72055-008557772-031-03 про передачу в оренду земельної ділянки, проект землеустрою щодо відведення земельної ділянки та додані документи, керуючись статтями 9, 83, 93, 116, 122, 123, 124, 186 Земельного кодексу України, статтями 1212, 1214 Цивільного кодексу України, Законом України «Про оренду землі», Законом України «Про внесення змін до деяких законодавчих актів України щодо розмежування земель державної та комунальної власності», пунктом 34 частини першої статті 26 Закону України «Про місцеве самоврядування в Україні», Законом України «Про адміністративну процедуру», Київська міська рада

ВИРІШИЛА:

1. Затвердити проект землеустрою щодо відведення земельної ділянки ТОВАРИСТВУ З ОБМЕЖЕНОЮ ВІДПОВІДАЛЬНІСТЮ «МАРВІ» для розміщення та експлуатації будівель і споруд автомобільного транспорту та дорожнього господарства на просп. Каденюка Леоніда, 19-А у Дніпровському районі міста Києва (категорія земель – землі промисловості, транспорту,

електронних комунікацій, енергетики, оборони та іншого призначення, код виду цільового призначення – 12.04), заява ДЦ від 30 квітня 2024 року № 72055-008557772-031-03, справа № 515939371.

2. Передати ТОВАРИСТВУ З ОБМЕЖЕНОЮ ВІДПОВІДАЛЬНІСТЮ «МАРВІ», за умови виконання пункту 3 цього рішення, в оренду на 10 років земельну ділянку площею 0,0784 га (кадастровий номер 8000000000:66:238:0069) для експлуатації будівель і споруд автомобільного транспорту та дорожнього господарства (код виду цільового призначення – 12.04 для розміщення та експлуатації будівель і споруд автомобільного транспорту та дорожнього господарства) на просп. Каденюка Леоніда, 19-А у Дніпровському районі міста Києва із земель комунальної власності територіальної громади міста Києва, у зв'язку з набуттям права власності на нерухоме майно (право власності зареєстровано в Державному реєстрі речових прав на нерухоме майно 29 листопада 2023 року, номер запису про право власності 52815544).

3. ТОВАРИСТВУ З ОБМЕЖЕНОЮ ВІДПОВІДАЛЬНІСТЮ «МАРВІ»:

3.1. Виконувати обов'язки землекористувача відповідно до вимог статті 96 Земельного кодексу України.

3.2. У місячний строк з дня набрання чинності цим рішенням надати до Департаменту земельних ресурсів виконавчого органу Київської міської ради (Київської міської державної адміністрації) документи, визначені законодавством України, необхідні для укладання договору оренди земельної ділянки (зокрема, охоронний договір на зелені насадження або інформацію уповноваженого органу про відсутність зелених насаджень на земельній ділянці).

3.3. Питання майнових відносин вирішувати в установленому порядку.

3.4. Забезпечити вільний доступ для прокладання нових, ремонту та експлуатації існуючих інженерних мереж і споруд, що знаходяться в межах земельної ділянки.

3.5. Під час використання земельної ділянки дотримуватися обмежень у її використанні, зареєстрованих у Державному земельному кадастрі.

3.6. Питання сплати відновної вартості зелених насаджень або укладання охоронного договору на зелені насадження вирішувати відповідно до рішення Київської міської ради від 27 жовтня 2011 року № 384/6600 «Про затвердження Порядку видалення зелених насаджень на території міста Києва» (із змінами і доповненнями).

3.7. Земельну ділянку в межах червоних ліній використовувати з обмеженнями відповідно до містобудівного законодавства, вимог Закону України «Про автомобільні дороги» та постанови Кабінету Міністрів України від 30 березня 1994 року № 198 «Про затвердження Єдиних правил ремонту і утримання автомобільних доріг, вулиць, залізничних переїздів, правил користування ними та охорони».

3.8. У разі необхідності проведення реконструкції, питання оформлення дозвільної та проєктно-кошторисної документації вирішувати в порядку, визначеному законодавством України.

3.9. Сплатити безпідставно збереженні кошти за користування земельною ділянкою з моменту набуття права власності на об'єкти нерухомого майна, розташовані на ній, до моменту реєстрації права оренди на земельну ділянку у Державному реєстрі речових прав на нерухоме майно на підставі розрахунку Департаменту земельних ресурсів виконавчого органу Київської міської ради (Київської міської державної адміністрації).

4. Департаменту земельних ресурсів виконавчого органу Київської міської ради (Київської міської державної адміністрації) вжити організаційно-правових заходів, щодо виконання підпункту 3.9 пункту 3 цього рішення.

5. Попередити землекористувача, що використання земельної ділянки не за цільовим призначенням тягне за собою припинення права користування нею відповідно до вимог статей 141, 143 Земельного кодексу України.

6. Дане рішення набирає чинності і вважається доведеним до відома заявника з дня його оприлюднення на офіційному вебсайті Київської міської ради та втрачає чинність через дванадцять місяців, у разі якщо протягом цього строку не укладений відповідний договір оренди земельної ділянки.

7. Контроль за виконанням цього рішення покласти на постійну комісію Київської міської ради з питань архітектури, містопланування та земельних відносин.

Київський міський голова

Віталій КЛИЧКО

ПОДАННЯ:

Заступник голови
Київської міської державної адміністрації
з питань здійснення самоврядних повноважень

Петро ОЛЕНИЧ

Директор Департаменту земельних ресурсів
виконавчого органу Київської міської ради
(Київської міської державної адміністрації)

Валентина ПЕЛИХ

Во/ Начальник юридичного управління
Департаменту земельних ресурсів
виконавчого органу Київської міської ради
(Київської міської державної адміністрації)

Дмитро РАДЗІЄВСЬКИЙ

ПОГОДЖЕНО:

Постійна комісія Київської міської ради
з питань архітектури, містопланування
та земельних відносин

Голова

Михайло ТЕРЕНТЬЄВ

Секретар

Юрій ФЕДОРЕНКО

Начальник управління правового
забезпечення діяльності
Київської міської ради

Валентина ПОЛОЖИШНИК

ПОЯСНЮВАЛЬНА ЗАПИСКА

№ ПЗН-66404 від 10.05.2024

до проекту рішення Київської міської ради:

Про передачу ТОВАРИСТВУ З ОБМЕЖЕНОЮ

ВІДПОВІДАЛЬНІСТЮ «МАРВІ» земельної ділянки в оренду для експлуатації будівель і споруд автомобільного транспорту та дорожнього господарства на просп. Каденюка Леоніда, 19-А у Дніпровському районі міста Києва

До справи

№ 515939371



1. Юридична особа:

Назва	ТОВАРИСТВО З ОБМЕЖЕНОЮ ВІДПОВІДАЛЬНІСТЮ «МАРВІ» (далі – ТОВ «МАРВІ»)
Перелік засновників (учасників) юридичної особи	Блюмін Роман Андрійович 04060, м. Київ, вул. Ольжича Овраменко Олена Вікторівна 02002, м. Київ, вул. Раїси Окіпної
Кінцевий бенефіціарний власник (контролер)	Блюмін Роман Андрійович 04060, м. Київ, вул. Ольжича Овраменко Олена Вікторівна 02002, м. Київ, вул. Раїси Окіпної
Реєстраційний номер:	від 01.05.2024 № 515939371

2. Відомості про земельну ділянку (кадастровий № 8000000000:66:238:0069).

Місце розташування (адреса)	м. Київ, р-н Дніпровський, просп. Каденюка Леоніда, 19-А
Площа	0,0784 га
Вид та термін користування	право в процесі оформлення (оренда 10 років)
Категорія земель	землі промисловості, транспорту, електронних комунікацій, енергетики, оборони та іншого призначення
Цільове призначення	12.04 для розміщення та експлуатації будівель і споруд автомобільного транспорту та дорожнього господарства (для експлуатації будівель і споруд автомобільного транспорту та дорожнього господарства)
Нормативна грошова оцінка (за попереднім розрахунком*)	976 379 грн 86 коп.

*Наведені розрахунки нормативної грошової оцінки не є остаточними і будуть уточнені відповідно до вимог чинного законодавства при оформленні права на земельну ділянку.

3. Обґрунтування прийняття рішення.

На замовлення зацікавленої особи землевпорядною організацією розроблено проект землеустрою щодо відведення земельної ділянки, на підставі якого та відповідно до Земельного кодексу України та Порядку набуття прав на землю із земель комунальної власності у місті Києві, затвердженого рішенням Київської міської ради від 20.04.2017 № 241/2463, Департаментом земельних ресурсів виконавчого органу Київської міської ради (Київської міської державної адміністрації) розроблено проект рішення Київської міської ради.

4. Мета прийняття рішення.

Метою прийняття рішення є забезпечення реалізації встановленого Земельним кодексом України права особи на оформлення права користування на землю.

5. Особливі характеристики ділянки.

Наявність будівель і споруд на ділянці:	Земельна ділянка забудована прибудовою літ. «а1» площею 8,5 кв.м, що є складовою частиною нежитлової будівлі літ. «А, а1» загальною площею 59,4 кв.м, яка перебуває у власності ТОВ «МАРВІ», право власності зареєстровано в Державному реєстрі речових прав на нерухоме майно 29.11.2023, номер відомостей про речове право 52815544 (інформаційна довідка з Державного реєстру речових прав на нерухоме майно від 10.05.2024 № 377969931).
Наявність ДПТ:	Детальний план території відсутній.
Функціональне призначення згідно з Генпланом:	Відповідно до Генерального плану міста Києва та проекту планування його приміської зони на період до 2020 року, затвердженого рішенням Київської міської ради від 28.03.2002 № 370/1804, земельна ділянка за функціональним призначенням належить частково до території житлової середньо- та малоповерхової забудови (існуючі) та переважно до території вулиць та доріг (витяг з містобудівної документації наданий листом Департаменту містобудування та архітектури виконавчого органу Київської міської ради (Київської міської державної адміністрації) від 18.03.2024 № 055-2663).
Правовий режим:	Земельна ділянка належить до земель комунальної власності територіальної громади міста Києва.
Розташування в зеленій зоні:	Земельна ділянка не входить до зеленої зони.
Інші особливості:	<p>Частина земельної ділянки розташована в межах червоних ліній.</p> <p>Проектом рішення запропоновано з урахуванням існуючої судової практики (постанови Верховного Суду від 18.06.2020 у справі № 925/449/19, від 27.01.2021 у справі № 630/269/16, від 10.02.2021 у справі № 200/8930/18) зобов'язати землекористувача сплатити безпідставно збережені кошти за користування земельною ділянкою без правовстановлюючих документів на підставі статті 1212 Цивільного кодексу України згідно з розрахунком Департаменту земельних ресурсів виконавчого органу Київської міської ради (Київської міської державної адміністрації).</p> <p>Зазначаємо, що Департамент земельних ресурсів не може перебирати на себе повноваження Київської міської ради та приймати рішення про передачу або відмову в передачі в оренду земельної ділянки, оскільки відповідно до пункту 34 частини першої статті 26 Закону України «Про місцеве самоврядування в Україні» та статей 9, 122 Земельного кодексу України такі питання вирішуються виключно на пленарних засіданнях сільської, селищної, міської ради.</p>

	<p><i>Зазначене підтверджується, зокрема, рішеннями Верховного Суду від 28.04.2021 у справі № 826/8857/16, від 17.04.2018 у справі № 826/8107/16, від 16.09.2021 у справі № 826/8847/16.</i></p> <p><i>Зважаючи на вказане, цей проєкт рішення направляється для подальшого розгляду Київською міською радою відповідно до її Регламенту.</i></p>
--	---

6. Стан нормативно-правової бази у даній сфері правового регулювання.

Загальні засади та порядок передачі земельних ділянок у користування зацікавленим особам визначено Земельним кодексом України та Порядком набуття прав на землю із земель комунальної власності у місті Києві, затвердженим рішенням Київської міської ради від 20.04.2017 № 241/2463.

Проєкт рішення не містить інформацію з обмеженим доступом у розумінні статті 6 Закону України «Про доступ до публічної інформації».

Проєкт рішення не стосується прав і соціальної захищеності осіб з інвалідністю та не матиме впливу на життєдіяльність цієї категорії.

7. Фінансово-економічне обґрунтування.

Реалізація рішення не потребує додаткових витрат міського бюджету.

Відповідно до Податкового кодексу України, Закону України «Про оренду землі» та рішення Київської міської ради від 14.12.2023 № 7531/7572 «Про бюджет міста Києва на 2024 рік» орієнтовний розмір річної орендної плати складатиме: 29 291 грн 40 коп. (3%).

8. Прогноз соціально-економічних та інших наслідків прийняття рішення.

Наслідками прийняття розробленого проєкту рішення стане реалізація зацікавленою особою своїх прав щодо користування земельною ділянкою.

Доповідач: директор Департаменту земельних ресурсів **Валентина ПЕЛИХ.**

Директор Департаменту земельних ресурсів

Валентина ПЕЛИХ

ВИТЯГ

з Державного земельного кадастру про земельну ділянку

Номер витягу	НВ-3200577832024
Дата формування	29.04.2024
Строк дії	безстроковий
Надано на заяву (запит)	ТОВ "МАРВІ" 24.04.2024, ЗВ-9702558882024

Дані, за якими здійснювався пошук інформації у Державному земельному кадастрі

Кадастровий номер земельної ділянки	8000000000:66:238:0069
Власник (користувач):	
Прізвище, власне ім'я, по батькові (за наявності)/найменування	-----
Податковий номер	-----
Унікальний номер запису в Єдиному державному демографічному реєстрі (за наявності)	-----

Загальні відомості про земельну ділянку

Кадастровий номер	8000000000:66:238:0069
Місце розташування (адміністративно-територіальна одиниця)	місто Київ, Дніпровський район, проспект Каденюка Леоніда, 19-А
Цільове призначення:	
Категорія земель	Землі промисловості, транспорту, електронних комунікацій, енергетики, оборони та іншого призначення
Вид цільового призначення земельної ділянки	12.04 Для розміщення та експлуатації будівель і споруд автомобільного транспорту та дорожнього господарства
Обліковий номер масиву, до складу якого входить земельна ділянка	-----
Обліковий номер території, на якій розташовані земельні ділянки, необхідні для розміщення об'єктів, щодо яких відповідно до закону може здійснюватися примусове відчуження земельних ділянок з мотивів суспільної необхідності, до складу якої входить земельна ділянка	-----



Обліковий номер функціональної зони, до складу якої входить земельна ділянка	-----
Обліковий номер контуру об'єкта будівництва та закінченого будівництвом об'єкта, розташованого на земельній ділянці	-----
Обліковий номер меліоративної мережі, складової частини меліоративної мережі, яка забезпечує гідротехнічну меліорацію відповідної земельної ділянки	-----
Обліковий номер об'єкта інженерної інфраструктури, що належить до складу відповідної меліоративної мережі, складової частини меліоративної мережі	-----
Площа земельної ділянки, гектарів	0.0784
Нормативна грошова оцінка, гривень	-----
Дата проведення нормативної грошової оцінки	-----
Скасований кадастровий номер (номери), у разі коли земельна ділянка створена в результаті поділу/об'єднання	-----

Відомості про державну реєстрацію земельної ділянки

Інформація про документацію із землеустрою, на підставі якої здійснена державна реєстрація земельної ділянки	Проект землеустрою щодо відведення земельних ділянок, 27.03.2024; Товариство з обмеженою відповідальністю "УКРАЇНСЬКИЙ ЦЕНТР РЕКОНСТРУКЦІЇ ТА РОЗВИТКУ", Дьомочкін Дмитро Петрович
Орган, який зареєстрував земельну ділянку	Відділ № 6 Управління забезпечення реалізації державної політики у сфері земельних відносин Головного управління Держгеокадастру у м. Києві та Київській області
Дата державної реєстрації земельної ділянки	29.04.2024



Відомості про право власності / право постійного користування внесені до Поземельної книги, крім відомостей про речові права, що виникли після 1 січня 2013 року

Вид права	-----
Інформація про власників (користувачів) земельної ділянки	
Прізвище, власне ім'я, по батькові (за наявності)/найменування	-----
Громадянство	-----
Реквізити документа, що посвідчує особу	-----
Податковий номер/номер та серія (за наявності) паспорта фізичної особи	-----
Унікальний номер запису в Єдиному державному демографічному реєстрі (за наявності)	-----
Місце проживання/ місцезнаходження	-----
Частка у спільній власності	-----
Документ, який є підставою для виникнення права	-----
Документ, що посвідчує право	-----

Відомості про оренду, суборенду згідно з Державним реєстром земель

Стан відомостей	актуальні
Орендар:	
Прізвище, власне ім'я, по батькові (за наявності)/найменування	-----
Громадянство	-----
Реквізити документа, що посвідчує особу	-----
Податковий номер/номер та серія (за наявності) паспорта фізичної особи	-----
Унікальний номер запису в Єдиному державному демографічному реєстрі (за наявності)	-----
Місце проживання/ місцезнаходження	-----



Площа земельної ділянки, -----
переданої в оренду
Орган, що здійснив державну -----
реєстрацію речового права
Дата державної реєстрації речового -----
права
Строк дії речового права -----

Суборендар:

Прізвище, власне ім'я, по батькові -----
(за наявності)/найменування

Громадянство -----

Реквізити документа, що посвідчує -----
особу

Податковий номер/номер та серія -----
(за наявності) паспорта фізичної
особи

Унікальний номер запису -----
в Єдиному державному
демографічному реєстрі (за
наявності)

Місце проживання/ -----
місцезнаходження

Площа земельної ділянки (її -----
частини), переданої в суборенду

Обліковий номер частини -----
земельної ділянки, на яку
поширюється дія договору
суборенди

Орган, що здійснив державну -----
реєстрацію речового права

Дата державної реєстрації речового -----
права

Строк дії речового права -----

Додаткові відомості -----

Відомості про земельний сервітут згідно з Державним реєстром земель

Стан відомостей ----- актуальні

Вид сервітуту -----

Площа земельної ділянки (її -----
частини), на яку поширюється дія
сервітуту



Обліковий номер земельної ділянки (її частини), на яку поширюється дія сервітуту	-----
Підстава для встановлення земельного сервітуту	-----
Орган, що здійснив державну реєстрацію сервітуту	-----
Дата державної реєстрації сервітуту	-----
Строк дії сервітуту	-----
Додаткові відомості	-----

Відомості про обмеження у використанні земельної ділянки

Вид обмеження у використанні земельної ділянки	Охоронна зона навколо (уздовж) об'єкта електрозв'язку
--	---

Обліковий номер частини земельної ділянки, на яку поширюється дія обмеження у використанні земельної ділянки	-----
--	-------

Площа земельної ділянки (її частини), на яку поширюється дія обмеження	0.0153 гектарів
--	-----------------

Підстава для виникнення обмеження у використанні земельної ділянки	Закон Постанова Кабінету Міністрів України "Про затвердження Правил охорони ліній електрозв'язку" №135 29.01.1996
--	---

Орган, що здійснив державну реєстрацію обмеження	-----
--	-------

Дата державної реєстрації обмеження	-----
-------------------------------------	-------

Строк дії обмеження	безстроково
---------------------	-------------

Вид обмеження у використанні земельної ділянки	Охоронна зона навколо (уздовж) об'єкта електрозв'язку
--	---

Обліковий номер частини земельної ділянки, на яку поширюється дія обмеження у використанні земельної ділянки	-----
--	-------

Площа земельної ділянки (її частини), на яку поширюється дія обмеження	0.0036 гектарів
--	-----------------

Підстава для виникнення обмеження у використанні земельної ділянки	Закон Постанова Кабінету Міністрів України "Про затвердження Правил охорони ліній електрозв'язку" №135 29.01.1996
--	---



Орган, що здійснив державну реєстрацію обмеження	-----
Дата державної реєстрації обмеження	-----
Строк дії обмеження	безстроково
Вид обмеження у використанні земельної ділянки	Охоронна зона навколо (уздовж) об'єкта енергетичної системи
Обліковий номер частини земельної ділянки, на яку поширюється дія обмеження у використанні земельної ділянки	-----
Площа земельної ділянки (її частини), на яку поширюється дія обмеження	0.0026 гектарів
Підстава для виникнення обмеження у використанні земельної ділянки	Закон Постанова Кабінету Міністрів України "Про затвердження Правил охорони електричних мереж" №1455 27.12.2022
Орган, що здійснив державну реєстрацію обмеження	-----
Дата державної реєстрації обмеження	-----
Строк дії обмеження	безстроково
Вид обмеження у використанні земельної ділянки	Охоронна зона навколо (уздовж) об'єкта енергетичної системи
Обліковий номер частини земельної ділянки, на яку поширюється дія обмеження у використанні земельної ділянки	-----
Площа земельної ділянки (її частини), на яку поширюється дія обмеження	0.0088 гектарів
Підстава для виникнення обмеження у використанні земельної ділянки	Закон Постанова Кабінету Міністрів України "Про затвердження Правил охорони електричних мереж" №1455 27.12.2022
Орган, що здійснив державну реєстрацію обмеження	-----
Дата державної реєстрації обмеження	-----
Строк дії обмеження	безстроково
Вид обмеження у використанні земельної ділянки	Охоронна зона навколо інженерних комунікацій



Обліковий номер частини земельної ділянки, на яку поширюється дія обмеження у використанні земельної ділянки	-----
Площа земельної ділянки (її частини), на яку поширюється дія обмеження	0.0484 гектарів
Підстава для виникнення обмеження у використанні земельної ділянки	Закон Наказ Міністерства регіонального розвитку, будівництва та житлово-комунального господарства України "Про затвердження ДБН В.2.5-74:2013 "Водопостачання. Зовнішні мережі та споруди Основні положення проектування"" №133 08.04.2013
Орган, що здійснив державну реєстрацію обмеження	-----
Дата державної реєстрації обмеження	-----
Строк дії обмеження	безстроково
Вид обмеження у використанні земельної ділянки	Охоронна зона навколо інженерних комунікацій
Обліковий номер частини земельної ділянки, на яку поширюється дія обмеження у використанні земельної ділянки	-----
Площа земельної ділянки (її частини), на яку поширюється дія обмеження	0.0054 гектарів
Підстава для виникнення обмеження у використанні земельної ділянки	Закон Наказ Міністерства регіонального розвитку, будівництва та житлово-комунального господарства України "Про затвердження ДБН В.2.5-75:2013 "Каналізація. Зовнішні мережі та споруди. Основні положення проектування"" №134 08.04.2013
Орган, що здійснив державну реєстрацію обмеження	-----
Дата державної реєстрації обмеження	-----
Строк дії обмеження	безстроково
Вид обмеження у використанні земельної ділянки	Охоронна зона навколо інженерних комунікацій
Обліковий номер частини земельної ділянки, на яку поширюється дія обмеження у використанні земельної ділянки	-----



Площа земельної ділянки (її частини), на яку поширюється дія обмеження	0.0153 гектарів
Підстава для виникнення обмеження у використанні земельної ділянки	Договір Постанова Національної комісії, що здійснює Державне регулювання у сферах енергетики та комунальних послуг «Про затвердження Кодексу газорозподільних систем» №2494 30.09.2015
Орган, що здійснив державну реєстрацію обмеження	-----
Дата державної реєстрації обмеження	-----
Строк дії обмеження	безстроково
Вид обмеження у використанні земельної ділянки	Території в червоних лініях
Обліковий номер частини земельної ділянки, на яку поширюється дія обмеження у використанні земельної ділянки	-----
Площа земельної ділянки (її частини), на яку поширюється дія обмеження	0.0561 гектарів
Підстава для виникнення обмеження у використанні земельної ділянки	Закон України "Про автомобільні дороги" №2862-IV 08.09.2005
Орган, що здійснив державну реєстрацію обмеження	-----
Дата державної реєстрації обмеження	-----
Строк дії обмеження	безстроково

Інформація про документи, на підставі яких відомості про обмеження у використанні земель внесені до Державного земельного кадастру

Реквізити заяви про державну реєстрацію обмеження у використанні земель	-----
Прізвище, власне ім'я та по батькові (за наявності)/ найменування заявника	-----
Інформація про документи, на підставі яких внесені відомості про обмеження у використанні земель	-----



Відомості про заходи щодо охорони земель і ґрунтів

Назва та напрям заходу	-----
Площа	-----
Товщина родючого шару ґрунту, у тому числі об'єм ґрунтової маси	-----
Кошторисна вартість запроектованих робіт	-----
Строки проведення	-----
Інформація про документи, на підставі яких передбачено здійснення заходу щодо охорони земель і ґрунтів	-----

Відомості про ділянки надр, надані у користування відповідно до спеціальних дозволів на користування надрами та актів про надання гірничих відводів, одержаних в порядку інформаційної взаємодії між Державним земельним кадастром, Держгеонадрами та Держпраці (за наявності)

Реєстраційний номер спеціального дозволу на користування надрами	-----
Дата видачі спеціального дозволу на користування надрами	-----
Підстава для надання спеціального дозволу на користування надрами	-----
Вид користування надрами	-----
Відомості про ділянку надр, що надається у користування	-----
Площа ділянки надр, що надається у користування	-----
Вид корисної копалини	-----
Відомості про особу, якій надано спеціальний дозвіл на користування надрами:	
Прізвище, власне ім'я та по батькові (за наявності)/ найменування	-----
Реєстраційний номер облікової картки платника податків/ серія (за наявності) та номер паспорта фізичної особи/код згідно з ЄДРПОУ	-----
Строк дії спеціального дозволу на користування надрами	-----



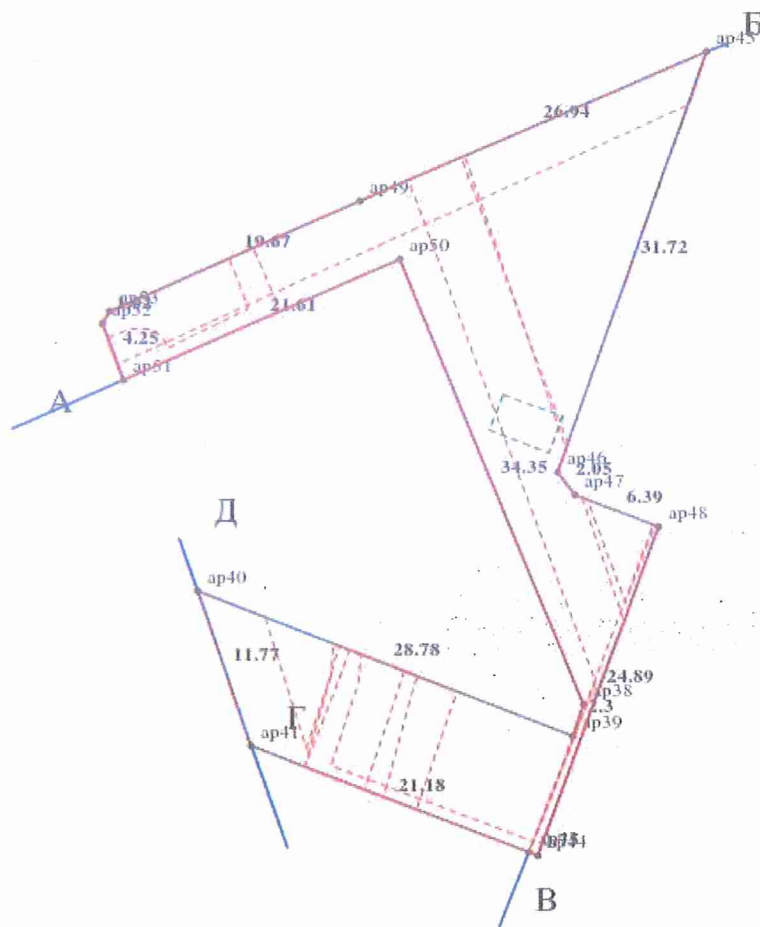
Документ, який засвідчує надання -----
гірничого відводу
Відомості про користувача
гірничого відводу (за наявності)
Найменування/ прізвище, власне -----
ім'я та по батькові (за наявності)
Мета надання гірничого відводу -----
Площа проекції гірничого відводу -----
Строк дії акта про надання -----
гірничого відводу



Додаток
до витягу з Державного земельного кадастру
про земельну ділянку
від 29.04.2024 р. № НВ-3200577832024

Кадастровий номер земельної ділянки 8000000000:66:238:0069

КАДАСТРОВИЙ ПЛАН ЗЕМЕЛЬНОЇ ДІЛЯНКИ



Масштаб 1: 500



Умовні позначення:

Опис меж:

Від А до Б землі загального користування (бульв. Верховної Ради) (8000000000:66:238:0040);

Від Б до В землі загального користування (просп. Леон Каденюка) (8000000000:66:238:0033);

Від В до Г землі, не надані у власність або постійне користування в межах населених пунктів (8000000000:66:238:0010);

Від Г до Д землі, не надані у власність або постійне користування в межах населених пунктів (8000000000:66:238:0045);

Від Д до А ТОВАРИСТВО З ОБМЕЖЕНОЮ ВІДПОВІДАЛЬНІСТЮ "МАРВІ" (8000000000:66:238:0112);



КООРДИНАТИ ПОВОРОТНИХ ТОЧОК МЕЖ ЗЕМЕЛЬНОЇ ДІЛЯНКИ

Номер точки	Назва точки	Відстань (метрів)	Координати (м)	
			X	Y

Місце розташування		місто Київ, Дніпровський район, проспект Каденюка Леоніда, 19-А
Цільове призначення	Категорія земель	Землі промисловості, транспорту, електронних комунікацій, енергетики, оборони та іншого призначення
	Код цільового призначення	12.04 Для розміщення та експлуатації будівель і споруд автомобільного транспорту та дорожнього господарства
Площа, гектарів		0.0784
Відомості про перенесення в натуру (на місцевість) меж	охоронних зон, прибережних захисних смуг і пляжних зон, зон санітарної охорони, санітарно-захисних зон і зон особливого режиму використання земель (за наявності).	-----
	земельної ділянки (у разі формування земельної ділянки)	-----
	частини земельної ділянки, на якій може проводитися гідротехнічна меліорація (за наявності)	-----
Відомості про контури об'єктів нерухомого майна, меліоративних мереж, складових частин меліоративних мереж та точки водовиділу, розташовані на земельній ділянці (за наявності)		-----
Відомості про встановлені межові знаки (у разі формування земельної ділянки)		-----



Розробник документації із
землеустрою:

Товариство з обмеженою відповідальністю
"УКРАЇНСЬКИЙ ЦЕНТР РЕКОНСТРУКЦІЇ
ТА РОЗВИТКУ", Дьомочкін Дмитро Петрович
(прізвище, власне ім'я, по батькові (за наявності) фізичної особи / найменування юридичної особи)

ЕКСПЛІКАЦІЯ ЗЕМЕЛЬНИХ УГІДЬ

Всього земель, га	У тому числі за земельними угіддями, га:	
	Землі під будівлями та спорудами транспорту	Землі під будівлями та спорудами транспорту
1	2	3
Площа земельної ділянки, га 0.0784	0.0771	0.0013



Код земельної ділянки: 66:238:0069
Площа: 0.0784 га
Адрес земельної ділянки: Дніпровський район, просп. Каденюка Леоніда, 19-А
Заявник: ТОВАРИСТВО З ОБМЕЖЕНОЮ ВІДПОВІДАЛЬНІСТЮ "МАРВІ"

Справа 515939371

Вид та термін користування: Не визначено
Цільове призначення: 12.04, Для розміщення та експлуатації будівель і споруд автомобільного транспорту та дорожнього господарства



Sources: Esri, HERE, Garmin, USGS, Intermap, INCREMENT P, NRCan, Esri Japan, METI, Esri China (Hong Kong), Esri Korea, Esri (Thailand), NGCC, (c) OpenStreetMap contributors, and the GIS User Community.



Заступник міського голови –
секретар Київської міської ради

Терентьеву М. О. *Окопнаму О. Ю.*
Положишник В. О.

Прошу розглянути проєкт рішення від 10.05.2024
№ 08/231- 641/ПР в установленому порядку.

Омельченко А. В.

Для контролю за проходженням та тиражування.

Кандидатові Р.В.

Володимир БОНДАРЕНКО

“10” травня 2024 року
№ 08/231 - 641/ПР



УКРАЇНА

ВИКОНАВЧИЙ ОРГАН КИЇВСЬКОЇ МІСЬКОЇ РАДИ
(КИЇВСЬКА МІСЬКА ДЕРЖАВНА АДМІНІСТРАЦІЯ)

ДЕПАРТАМЕНТ ЗЕМЕЛЬНИХ РЕСУРСІВ

вул. Хреціатик, 32-а, м. Київ, 01001 тел. (044) 202 78 15

Контактний центр міста Києва (044) 15 51 E-mail: kyivland@kyivcity.gov.ua Код ЄДРПОУ 26199097

08/231-641/ПР
10.05.2024

10.05.24 № 05715-СЛ-66404

Заступнику міського голови-
секретарю Київської міської ради
Володимиру БОНДАРЕНКУ

Шановний Володимире Володимировичу!

Департамент земельних ресурсів виконавчого органу Київської міської ради (Київської міської державної адміністрації) відповідно до пункту 3 статті 26 Регламенту Київської міської ради, затвердженого рішенням Київської міської ради від 04.11.2021 № 3135/3176, направляє проект рішення Київської міської ради «Про передачу ТОВАРИСТВУ З ОБМЕЖЕНОЮ ВІДПОВІДАЛЬНІСТЮ «МАРВІ» земельної ділянки в оренду для експлуатації будівель і споруд автомобільного транспорту та дорожнього господарства на просп. Каденюка Леоніда, 19-А у Дніпровському районі міста Києва» (справа № 515939371) для подальшого опрацювання.

Додатки:

- проект рішення Київської міської ради до справи № 515939371 на 3 арк. в 1 примірнику;
- пояснювальна записка до справи № 515939371 на 3 арк. в 1 примірнику;
- витяг з бази даних міського земельного кадастру на 1 арк. в 1 примірнику;
- матеріали супутникової фотозйомки на 1 арк. в 1 примірнику;
- проект землеустрою щодо відведення земельної ділянки 1 книга в 1 примірнику;
- витяг з Державного земельного кадастру про земельну ділянку від 10.05.2024 на 7 арк. в 1 примірнику;
- інформаційна довідка з Державного реєстру речових прав на нерухоме майно від 10.05.2024 № 377969931 на 2 арк. в 1 примірнику;
- заява товариства з обмеженою відповідальністю «МАРВІ» від 30.04.2024 № 72055-008557772-031-03 на 9 арк. в 1 примірнику.


З повагою

Директор

Валентина ПЕЛИХ

Текст проєкту рішення у паперовому вигляді відповідає проєкту в електронному вигляді на USB носії.

Начальник другого відділу
управління землеустрою
Департаменту земельних ресурсів
виконавчого органу Київської міської ради
(Київської міської державної адміністрації)



Станіслав КОРОСТІЙ